

Stampa digitale diretta

La stampa digitale diretta è prodotta a partire dai quattro colori ciano, magenta, giallo e nero (CMYK).

I programmi Office non sono adatti a creare questi file di stampa!

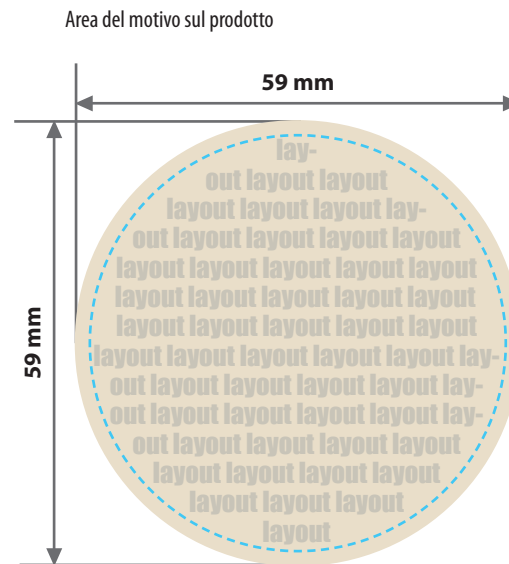
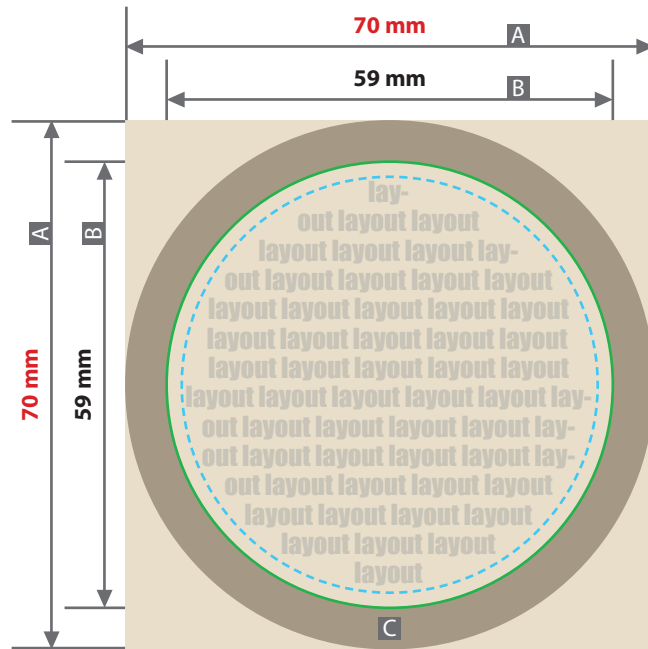
Istruzioni

- Invia i tuoi dati in scala 1:1 esclusivamente nel formato PDF/X-4, TIFF o JPG.
- Crea font e logo vettoriali.
- Cerca di creare i tuoi file nella modalità cromatica CMYK.

Checklist

- Scritte e loghi vettorializzati
- Risoluzione minima dell'immagine 300 ppi
- Non utilizzare effetti grafici come ad es. gradienti, ombreggiature, trasparenze ecc.

Si prega di fare riferimento al foglio d'istruzione allegato per le dimensioni, le opzioni di posizionamento e la spaziatura.

Spilla, rotonda Ø 59 mm, stampata**Area di stampa 59 mm x 59 mm**

A = formato file

— B = formato finale
(massima area di stampa
visibile)

- - - = distanza di sicurezza
(2 mm tutt'intorno)

■ C = bordo spilla (viene ripiegato
verso l'interno e
non è visibile!)

Dimensioni del prodotto

Ø 59 mm

Trasmissione dei file di stampa

- come file PDF, TIFF o JPG
- scritte e loghi vettorializzati
- altezza del carattere minimo 2 mm (minuscole)
- risoluzione minima dell'immagine 300 ppi

Vedi allegato:

① Schema del formato 1:1

❗ **ATTENZIONE:** rimuovere lo schema del formato dal file di stampa prima di salvare!

①

