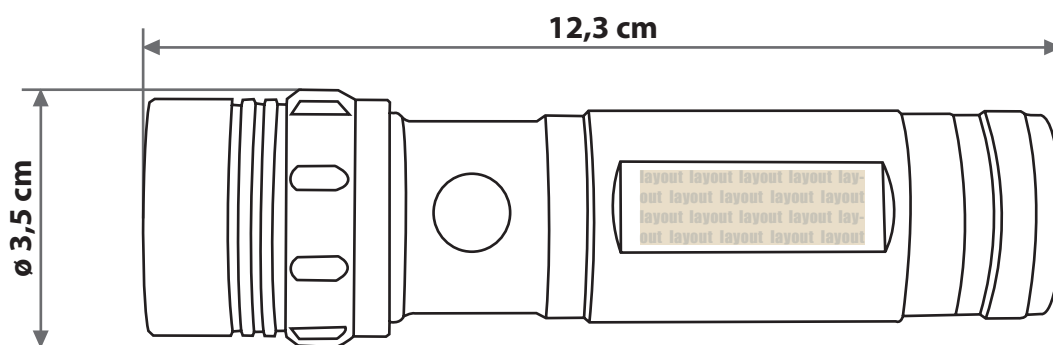


## LED Taschenlampe mit Lasergravur, Gravurbereich 3,0 cm x 1,0 cm



Motivbereich auf Produkt



Zeichnungen sind nicht maßstabsgetreu

A = Maximale Motivgröße  
(Datenformat)

Produktgröße  
**12,3 x 3,5 cm**

**!** Beachten Sie, dass es sich hierbei um eine Lasergravur handelt und Farben in Ihrem Layout nicht berücksichtigt werden.

Die Lasergravur des Motives ist nur auf einer Seite des Produktes möglich!

Bei diesem Produkt ist nur ein Motiv pro Bestellung möglich.

### Datenanlieferung:

- als PDF-Datei
- Motiv muss in Volltonfarbe (100%) angelegt sein
- ausschließlich vektorisierte Daten
- Mindestschriftgröße 1 mm (Kleinbuchstabe)
- Mindestlinienstärke 0,5 pt